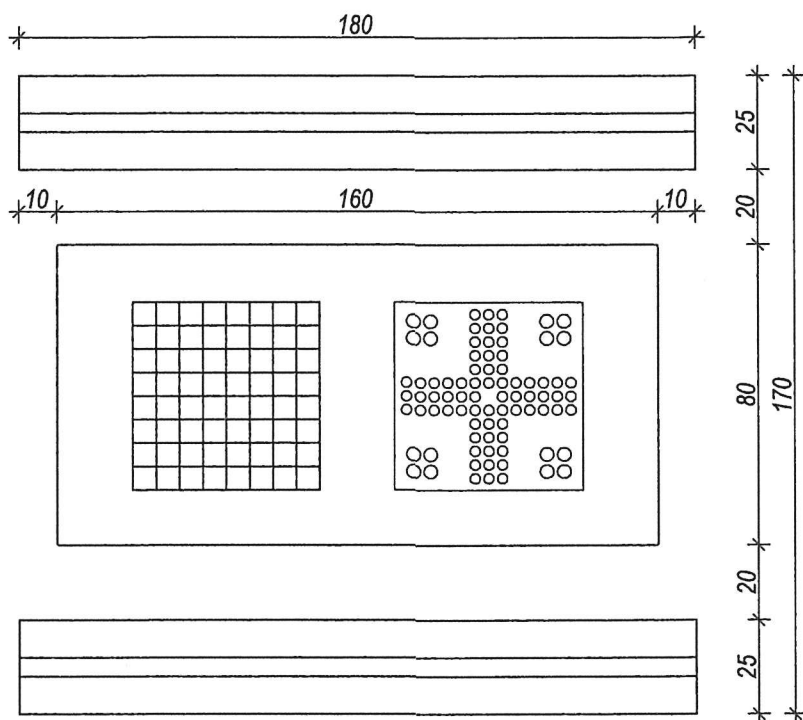
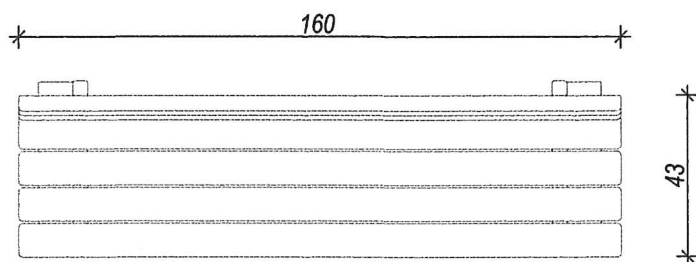


STÓŁ DO GRY W SZACHY I CHIŃCZYKA



ŁAWKA TYPU PARKOWEGO

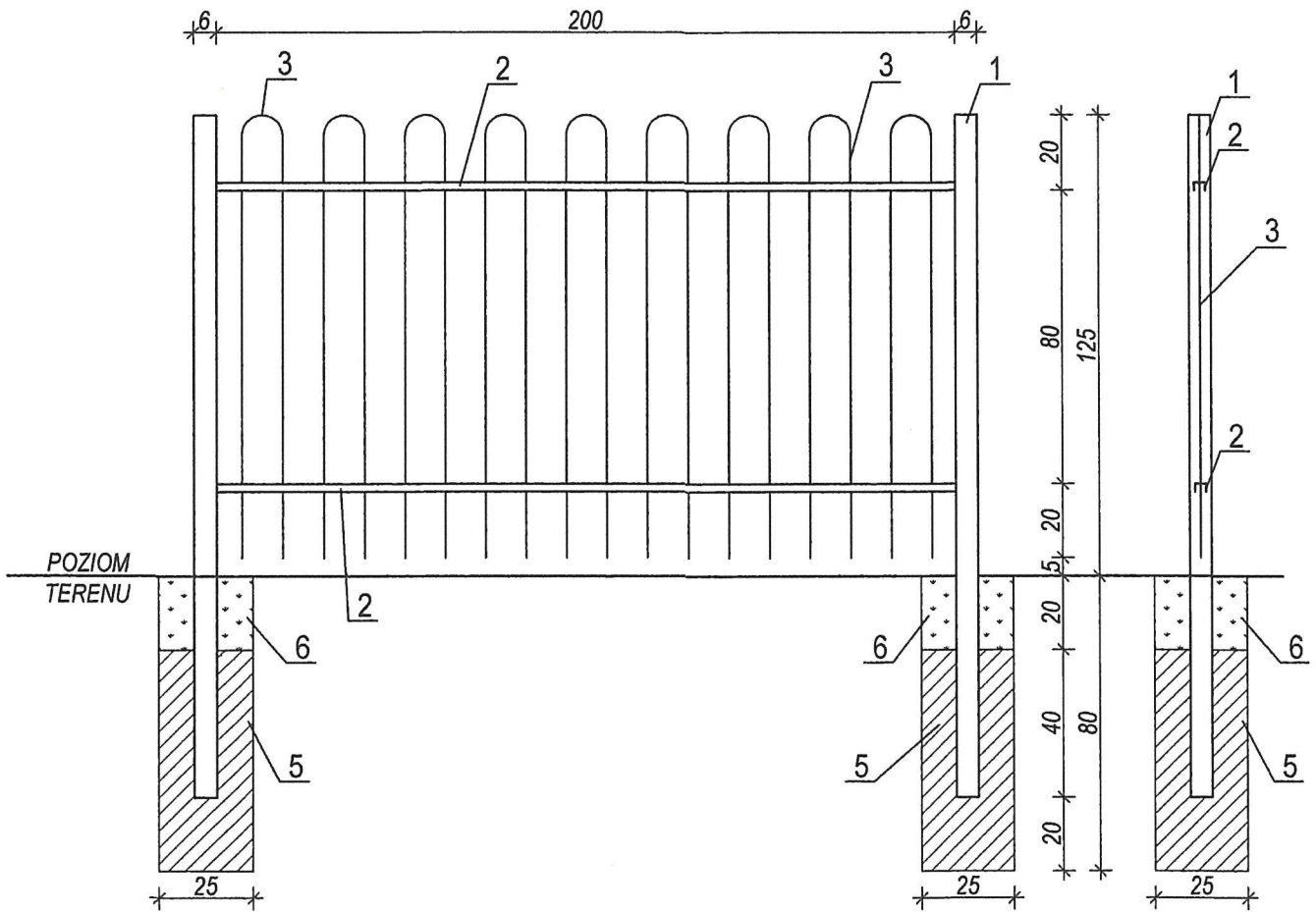


UWAGI:

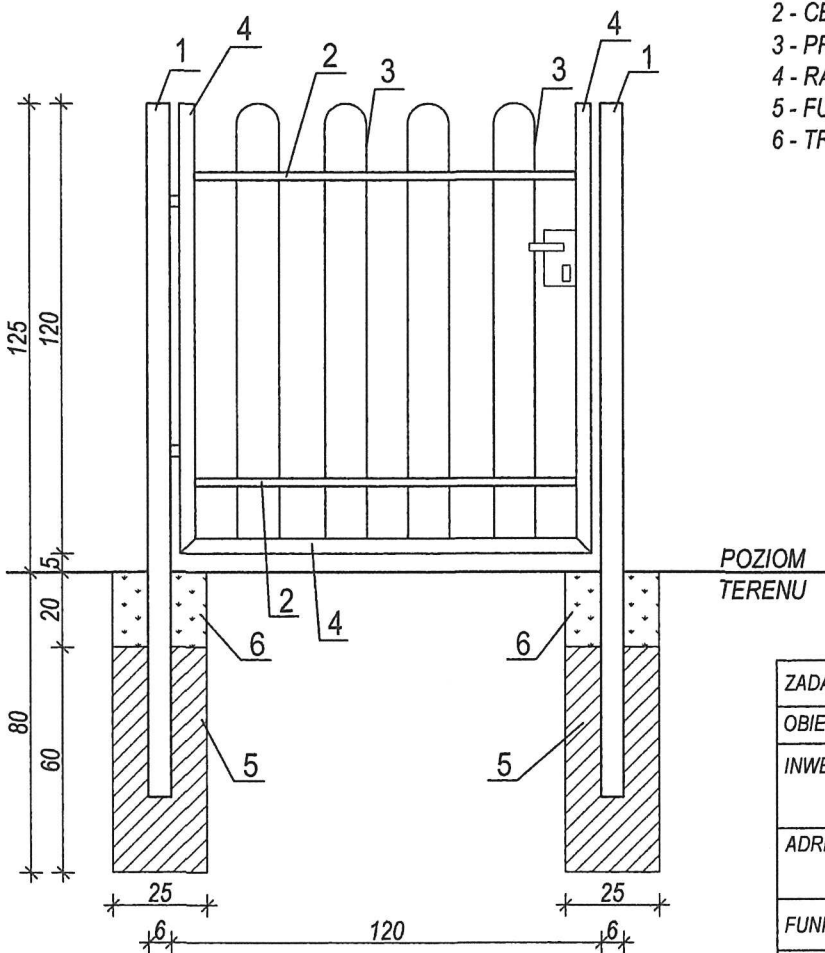
1. PRZEDSTAWIONE URZĄDZENIA STANOWIĄ WYMAGANIA MINIMALNE DLA PROJEKTOWANYCH URZĄDZEŃ STREFY RELAKSU OTWARTEJ STREFY AKTYWNOŚCI.
2. STOSOWAĆ URZĄDZENIA SPEŁNIAJĄCE WYMAGANIA MINIMALNE LUB RÓWNOWAŻNE.
3. URZĄDZENIA WBUDOWAĆ ZGODNIE Z KARTAMI TECHNICZNYMI URZĄDZENIA I INSTRUKCJĄ MONTAŻU. W SZCZEGÓLNOŚCI ZACHOWAĆ STREFY BEZPIECZEŃSTWA DLA KAŻDEGO Z URZĄDZEŃ.
4. DLA PRZEDSTAWIONYCH URZĄDZEŃ KRYTYCZNA WYSOKOŚĆ UPADKU < 1,0 M.
5. DLA PRZEDSTAWIONYCH URZĄDZEŃ WYKONAĆ NAWIERZCHNIĘ TRAWIASTĄ.
6. WYMIARY PODANO W CENTYMETRACH.
7. LOKALIZACJA URZĄDZEŃ ZGODNIE Z RYS. NR 01- PLAN SYTUACYJNY

ZADANIE	BUDOWA OTWARTEJ STREFY AKTYWNOŚCI W SULIKOWIE			
OBIEKT	OTWARTA STREFA AKTYWNOŚCI			
INWESTOR	GMINA SULIKÓW UL. DWORCOWA 5 59-975 SULIKÓW			
ADRES	59-975 SULIKÓW DZ. NR 592 (JEDN. EWID. 022505_2, SULIKÓW; OBR. 022505_2.0011, SULIKÓW)			
FUNKCJA	IMIĘ I NAZWISKO	SPEC. NR UPR.	DATA	PODPIS
PROJEKTANT	INŻ. ROBERT DRABKO	KONSTR. - BUD. 195/DOŚ/12	07.02. 2019	<i>[Signature]</i>
TYTUŁ RYSUNKU	STREFA RELAKSU- URZĄDZENIA		SKALA 1:20	NR RYS. 04

PRZĘŚŁO OGRODZENIOWE



FURTKA WEJŚCIOWA



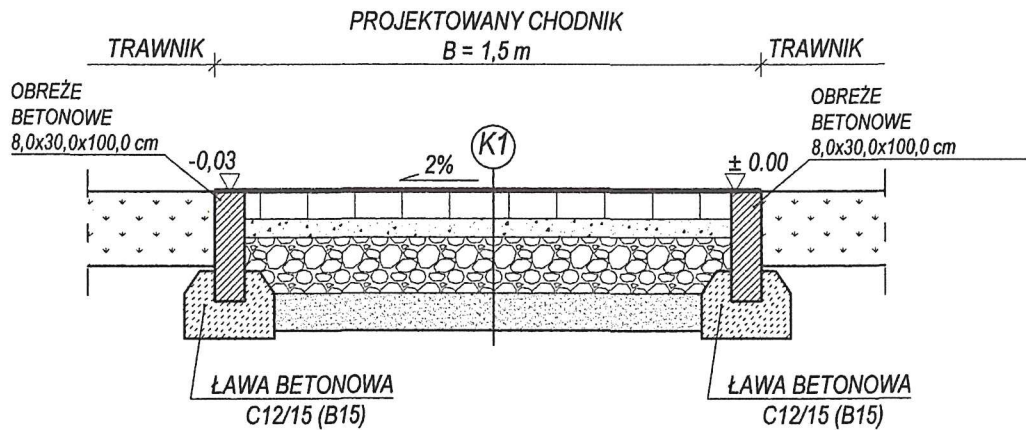
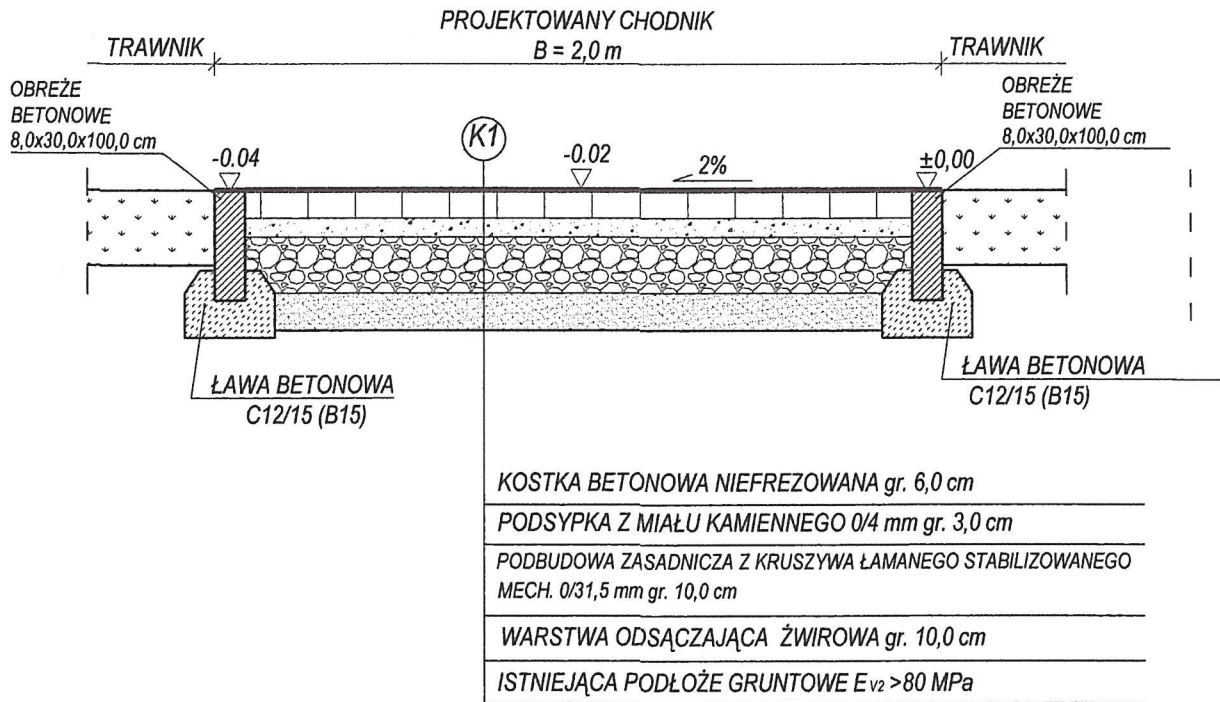
- 1 - SŁUP PROFIL ZAMKNIĘTY 60x60x3 mm
- 2 - CEOWNIK 30x20x1.8 mm
- 3 - PRĘT Ø 10 mm
- 4 - RAMA PROFIL ZAMKNIĘTY 60x60x3 mm
- 5 - FUNDAMENT PUNKTOWY 25x25x60 cm BETON 20/25
- 6 - TRAWNIK GR. 20 cm

UWAGI:

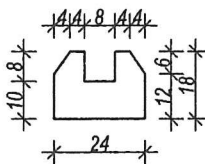
1. STOSOWAĆ OGRODZENIE SYTEMOWE WYBRANEGO PRODUCENTA Z ZACHOWANIEM WYMIARÓW.
2. FURTKI WYPOSAŻYĆ W ZAWIASY, ZAMEK, KLAMKĘ, I ZDERZAK.
3. NA SŁUPACH MONTOWAĆ KAPTUREK MONTAŻOWY.
4. W PRZĘŚLACH OGRODZENIOWYCH NIE MAJĄCYCH WYMIARU MODUŁU DOCINAĆ PRZĘŚŁO NA WYMIAR.
5. OGRODZENIE CYNKOWAĆ OGNIOWO I MAŁOWAĆ PROSZKOWO W KOLORZE SZARYM.

ZADANIE	BUDOWA OTWARTEJ STREFY AKTYWNOŚCI W SULIKOWIE			
OBIEKT	OTWARTA STREFA AKTYWNOŚCI			
INWESTOR	GMINA SULIKÓW UL. DWORCOWA 5 59-975 SULIKÓW			
ADRES	59-975 SULIKÓW DZ. NR 592 (JEDN. EWID. 022505_2, SULIKÓW; OBR. 022505_2.0011, SULIKÓW)			
FUNKCJA	IMIĘ I NAZWISKO	SPEC. NR UPR.	DATA	PODPIS
PROJEKTANT	INŻ. ROBERT DRABKO	KONSTR. - BUD. 195/DOŚ/12	07.02. 2019	
TYTUŁ RYSUNKU	OGRODZENIE PLACU ZABAW		SKALA 1:20	NR RYS. 06

PRZEKRÓJ KONSTRUKCYJNY CHODNIKÓW



GEOMETRIA ŁAWY POD OBRZEŻE



ZADANIE	BUDOWA OTWARTEJ STREFY AKTYWNOŚCI W SULIKOWIE			
OBIEKT	OTWARTA STREFA AKTYWNOŚCI			
INWESTOR	GMINA SULIKÓW UL. DWORCOWA 5 59-975 SULIKÓW			
ADRES	59-975 SULIKÓW DZ. NR 592 (JEDN. EWID. 022505_2, SULIKÓW; OBR. 022505_2.0011, SULIKÓW)			
FUNKCJA	IMIĘ I NAZWISKO	SPEC. NR UPR.	DATA	PODPIS
PROJEKTANT	INŻ. ROBERT DRABKO	KONSTR. - BUD. 195/DOŚ/12	07.02. 2019	
TYTUŁ RYSUNKU	CHODNIKI- PRZEKROJE KONSTRUKCYJNE I SZCZEGÓŁY		SKALA 1:20	NR RYS. 07