

- LEGENDA:**
- ① PROJEKTOWANY STEPPER (wymiar strefy bezp. 4,75 x 4,20 m)
 - ② PROJEKTOWANY ROWER (3,55x4,10 m)
 - ③ PROJEKTOWANY PODCIĄG NÓG (4,95x4,40 m)
 - ④ PROJEKTOWANY TAI CHI MAŁE KOŁA (4,75x4,75 m)
 - ⑤ PROJEKTOWANY MASAŻER (4,90x4,45 m)
 - ⑥ PROJEKTOWANA DRABINKA POJEDYNCZA (4,50x4,65 m)
 - ⑦ PROJEKTOWANA ŁAWKA TYPU PARKOWEGO
 - ⑧ PROJEKTOWANY KOSZ NA ŚMIECI
 - ⑨ PROJEKTOWANY STÓŁ DO GRY W SZACHY I CHIŃCZYKA
 - ⑩ PROJEKTOWANY ZESTAW STATEK ZABAWOWY
 - ⑪ PROJEKTOWANA DRABINKA POZIOMA
 - ⑫ PROJEKTOWANA PRZEPLOTNIA LINOWA
 - ⑬ PROJEKTOWANA DRABINKA PIONOWA
 - ⑭ PROJEKTOWANE OGRODZENIE PLACU ZABAW
 - ⑮ PROJEKTOWANA GRA W KLASY-1
 - ⑯ PROJEKTOWANA GRA NAŚLADUJ MNIE
 - ⑰ PROJEKTOWANA TABLICA INFORMACYJNA
 - ⑱ PROJEKTOWANY CHODNIK
 - ⑲ PROJEKTOWANA NAWIERZCHNIA ŻWIROWA
 - ⑳ PROJEKTOWANY TRAWNIK
 - ㉑ PROJEKTOWANY STOJAK NA ROWERY
- ➔ WEJŚCIE NA PLAC ZABAW
- STREFA BEZPIECZEŃSTWA URZĄDZENIA
- ✦ 380 ✦ WYMIARY W CM
- N KIERUNEK PÓŁNOC
- huśtawka karuzela sprężynowce strefa urządzeń siłowych drabinki
- ISTNIEJĄCE URZĄDZENIA PLACU ZABAW I SIŁOWE

POTWIERDZAM ZGODNOŚĆ MAPY Z ORYGINAŁEM
Inż. Robert Drabko
 uprawnienia budowlane do projektowania i kierowania robotami budowlanymi bez ograniczeń w specjalności konstr. - 195/DOŚ/12
 nr ewid.: 35020/11-195/DOŚ/12

- GRANICA DZ. NR 592
- 592 NR DZIAŁKI 592
- *** ISTNIEJĄCE OGRODZENIE DO DEMONTAŻU

ZADANIE	BUDOWA OTWARTEJ STREFY AKTYWNOŚCI W SULIKOWIE			
OBIEKT	OTWARTA STREFA AKTYWNOŚCI			
INWESTOR	GMINA SULIKÓW UL. DWORCOWA 5 59-975 SULIKÓW			
ADRES	59-975 SULIKÓW DZ. NR 592 (JEDN. EWID. 022505_2, SULIKÓW; OBR. 022505_2.0011, SULIKÓW)			
FUNKCJA	IMIĘ I NAZWISKO	SPEC. NR UPR.	DATA	PODPIS
PROJEKTANT	INŻ. ROBERT DRABKO	KONSTR. - BUD. 195/DOŚ/12	07.02.2019	<i>[Signature]</i>
TYTUŁ RYSUNKU	PLAN SYTUACYJNY		SKALA 1:500	NR RYS. 01

bazy danych EGIB

Główny-Kartograficzny
OBIEKT
 ul. m. 11, 59-970 Zgorzelec
 e-mail: geoburo@cp.pl
 97, NIP 615-10-00-834

17213

nie, podpisany i podpis osoby reprezentującej organ

MAPA DO CELÓW PROJEKTOWYCH
SKALA 1 : 500

POWIAT: ZGORZELECKI
JEDN. EWIDENCYJNA: 022505_2, SULIKÓW
OBREB: 022505_2.0011, SULIKÓW
MIEJSCOWOŚĆ: Sulików
DZIAŁKA: 592
SEKCJA: 451.333.2011

Identyfikator zgłoszenia: GK.6640.1640.2018
Układ współrzędnych płaskich "1965" strefa IV
Układ wysokościowy "Kronsztadt"
Punkty osnowy geodezyjnej podlegają ochronie - art.48, ust.1, pkt.3 Prawo Geodezyjne i Kartograficzne

ZAKRES AKTUALIZACJI

Mapa aktualna w treści naziemnej i podziemnej w zakresie opracowania.
Nie wyklucza się istnienia w terenie innych nie wykazanych na niniejszej mapie urządzeń podziemnych, które nie były zgłoszone do inwentaryzacji lub o których brak jest informacji w instytucjach branżowych.

Granice działek zostały skartowane - z mapy ewidencyjnej w skali 1:5000 bez przeprowadzenia ustalenia przebiegu granic oraz bez aktualizacji bazy danych EGIB

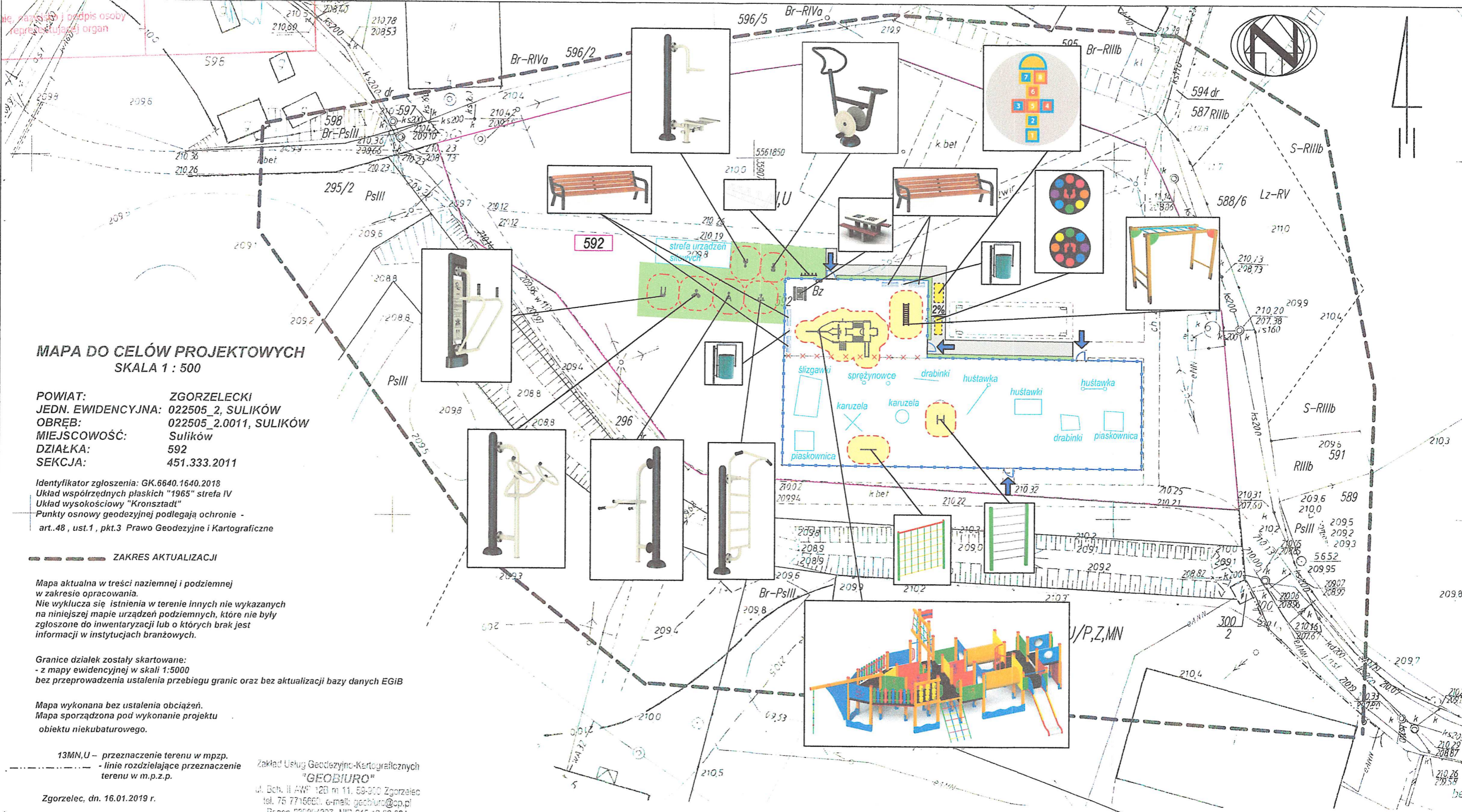
Mapa wykonana bez ustalenia obciążeń.
Mapa sporządzona pod wykonanie projektu obiektu niekubaturowego.

13MN,U – przeznaczenie terenu w mpzp.
- linie rozdzielające przeznaczenie terenu w m.p.z.p.

Zgorzelec, dn. 16.01.2019 r.

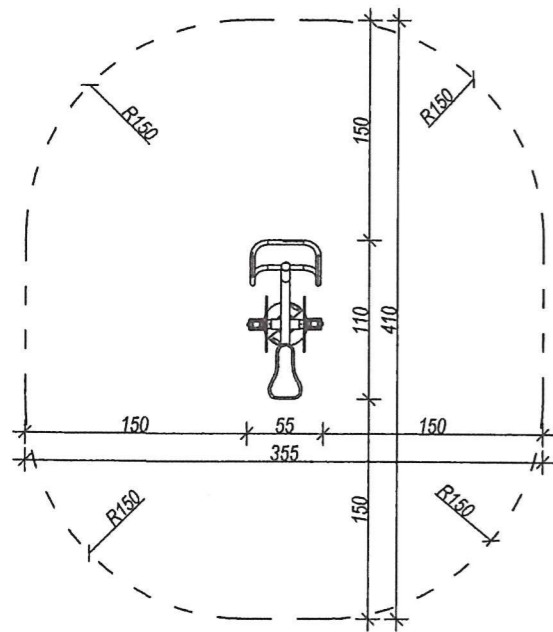
Zakład Usług Geodezyjno-Kartograficznych
"GEOBIURO"
ul. Boh. II AWP 12B m 11, 59-300 Zgorzelec
tel. 75 7715660, e-mail: geobiuro@op.pl
Regon 280204397, NIP 615-10-00-834

Piotr Procszyn
dot. data uprawnień Nr rej. 17213
tel. kom. 602 575 883

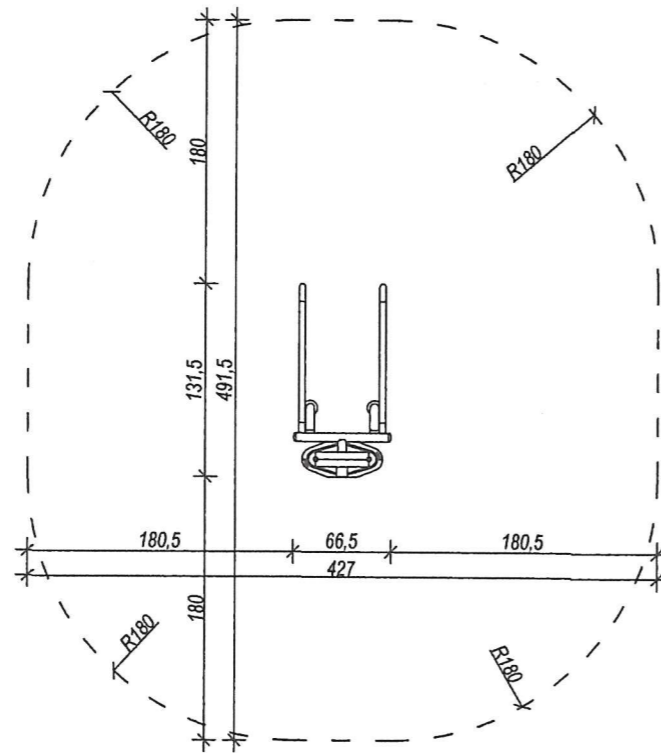


ZADANIE	BUDOWA OTWARTEJ STREFY AKTYWNOŚCI W SULIKOWIE			
OBIEKT	OTWARTA STREFA AKTYWNOŚCI			
INWESTOR	GMINA SULIKÓW UL. DWORCOWA 5 59-975 SULIKÓW			
ADRES	59-975 SULIKÓW DZ. NR 592 (JEDN. EWID. 022505_2, SULIKÓW; OBR. 022505_2.0011, SULIKÓW)			
FUNKCJA	IMIĘ I NAZWISKO	SPEC. NR UPR.	DATA	PODPIS
PROJEKTANT	INŻ. ROBERT DRABKO	KONSTR. - BUD. 195/DOŚ/12	07.02.2019	<i>[Signature]</i>
TYTUŁ RYSUNKU	PLAN SYTUACYJNY-PLANSZA POGLĄDOWA	SKALA	NR RYS.	
		1:500	02	

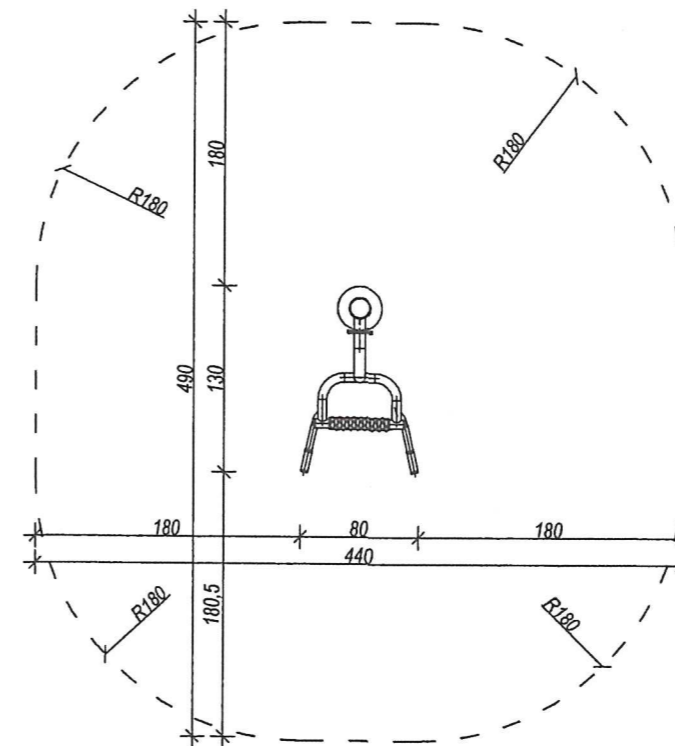
ROWER



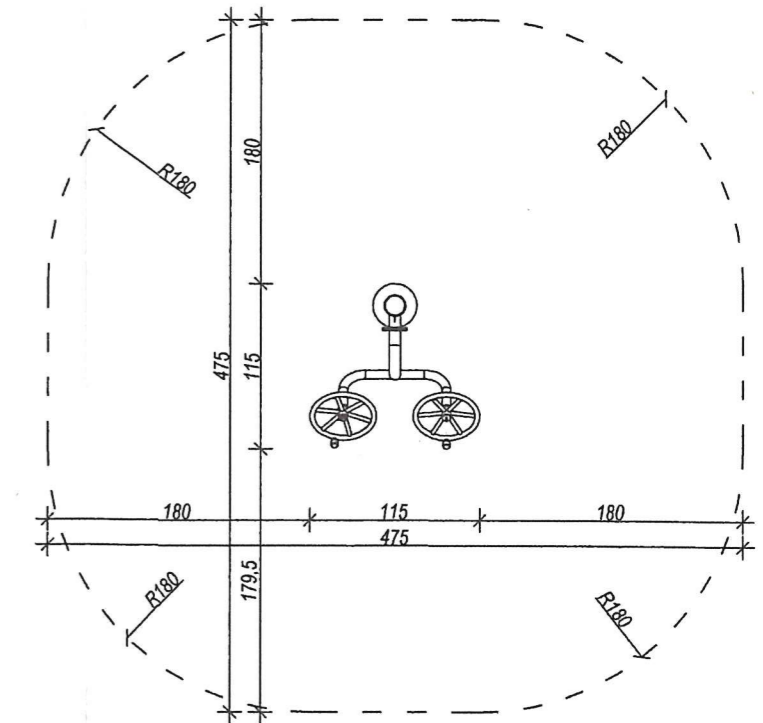
PODCIĄG NÓG



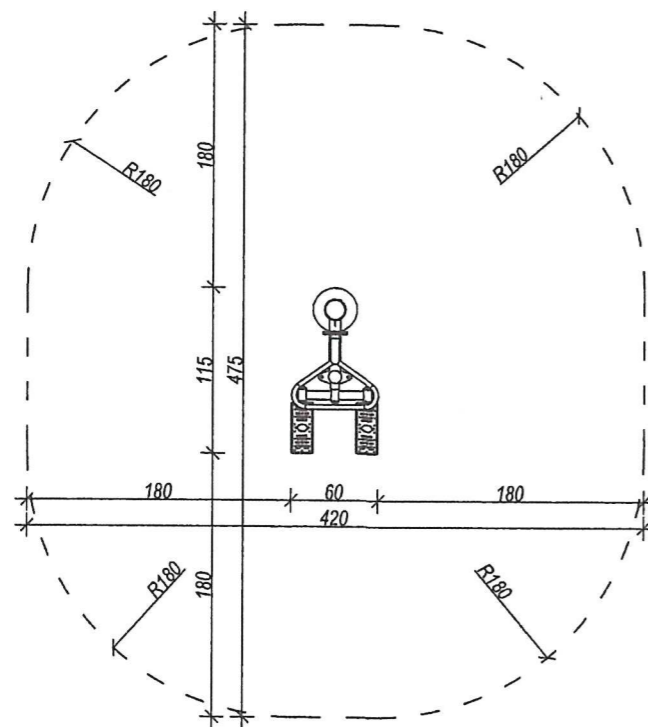
MASAŻER



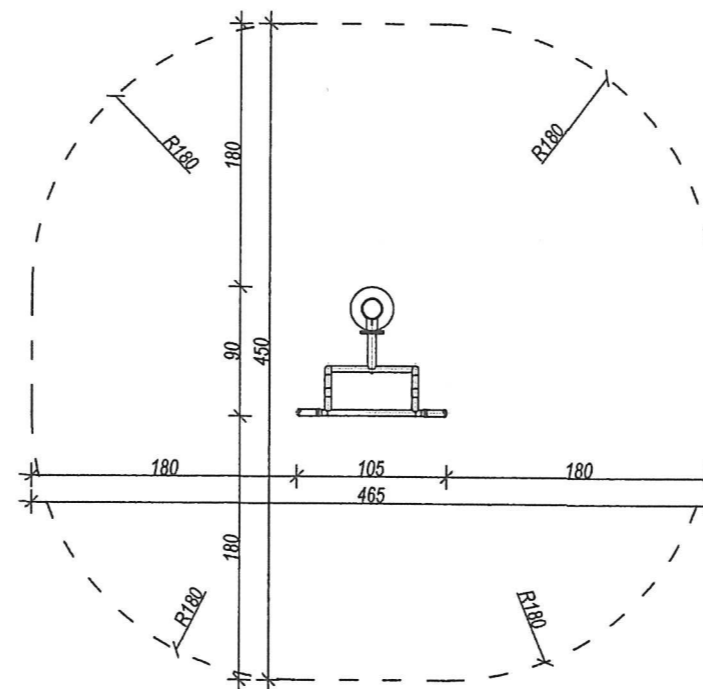
TAI CHI MAŁE KOŁA



STEPPER POJEDYNCZY



DRABINKA POJEDYNCZA



UWAGI:

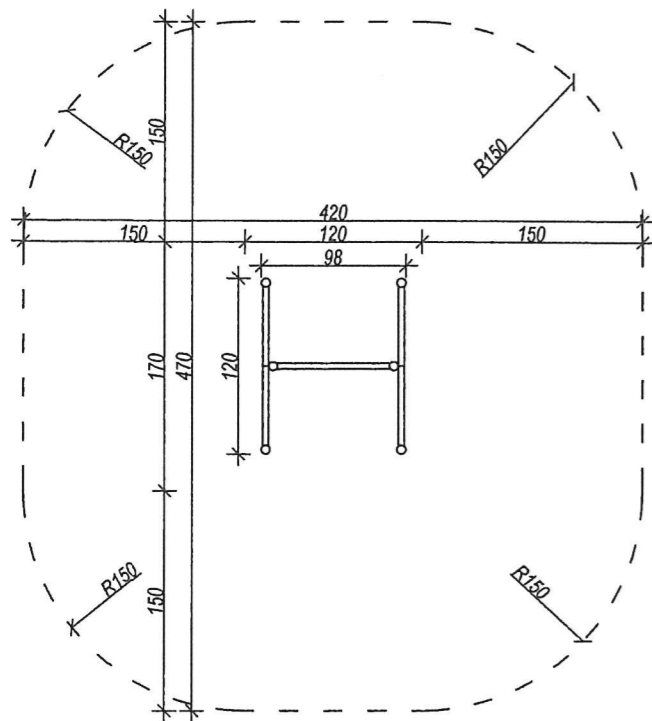
1. PRZEDSTAWIONE URZĄDZENIA STANOWIĄ WYMAGANIA MINIMALNE DLA PROJEKTOWANYCH URZĄDZEŃ SIŁOWNI PLENEROWEJ OTWARTEJ STREFY AKTYWNOŚCI.
2. STOSOWAĆ URZĄDZENIA SPEŁNIAJĄCE WYMAGANIA MINIMALNE LUB RÓWNOWAŻNE.
3. URZĄDZENIA WBUDOWAĆ ZGODNIE Z KARTAMI TECHNICZNYMI URZĄDZENIA I INSTRUKCJĄ MONTAŻU. W SZCZEGÓLNOŚCI ZACHOWAĆ STREFY BEZPIECZEŃSTWA DLA KAŻDEGO Z URZĄDZEŃ.
4. DLA WSZYSTKICH URZĄDZEŃ KRYTYCZNA WYSOKOŚĆ UPADKU < 1,0 M.
5. DLA WSZYSTKICH URZĄDZEŃ WYKONAĆ NAWIERZCHNIĘ TRAWIASTĄ ZGODNIE Z OPISEM TECHNICZNYM.
6. BUDOWĘ PLACU ZABAW WYKONAĆ POD NADZOREM OSOBY UPRAWNIONEJ.
7. WYMIARY PODANO W CENTYMETRACH.
8. LOKALIZACJA URZĄDZEŃ ZGODNIE Z RYS. NR 01- PLAN SYTUACYJNY

OZNACZENIA:

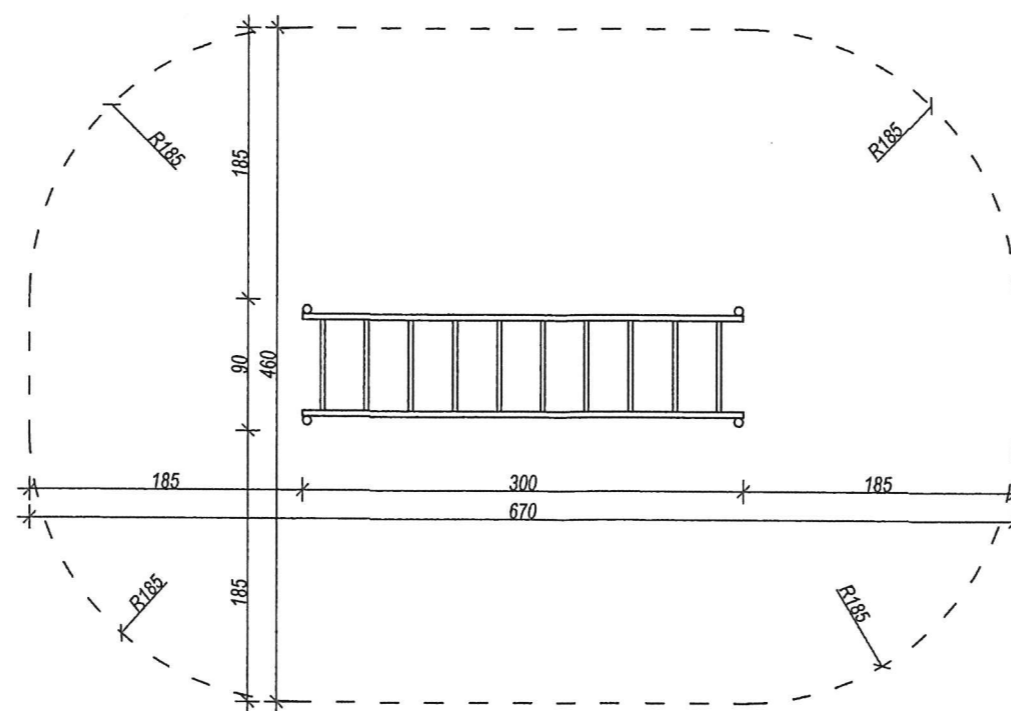
- ✂ 52,5 ✂ WYMIARY W CM
- - - OBRYŚ STREFY BEZPIECZEŃSTWA

ZADANIE	BUDOWA OTWARTEJ STREFY AKTYWNOŚCI W SULIKOWIE			
OBIEKT	OTWARTA STREFA AKTYWNOŚCI			
INWESTOR	GMINA SULIKÓW UL. DWORCOWA 5 59-975 SULIKÓW			
ADRES	59-975 SULIKÓW DZ. NR 592 (JEDN. EWID. 022505_2, SULIKÓW; OBR. 022505_2.0011, SULIKÓW)			
FUNKCJA	IMIĘ I NAZWISKO	SPEC. NR UPR.	DATA	PODPIS
PROJEKTANT	INŻ. ROBERT DRABKO	KONSTR. - BUD. 195/DOŚ/12	07.02. 2019	
TYTUŁ RYSUNKU	SIŁOWNIA PLENEROWA- URZĄDZENIA		SKALA 1:50	NR RYS. 03

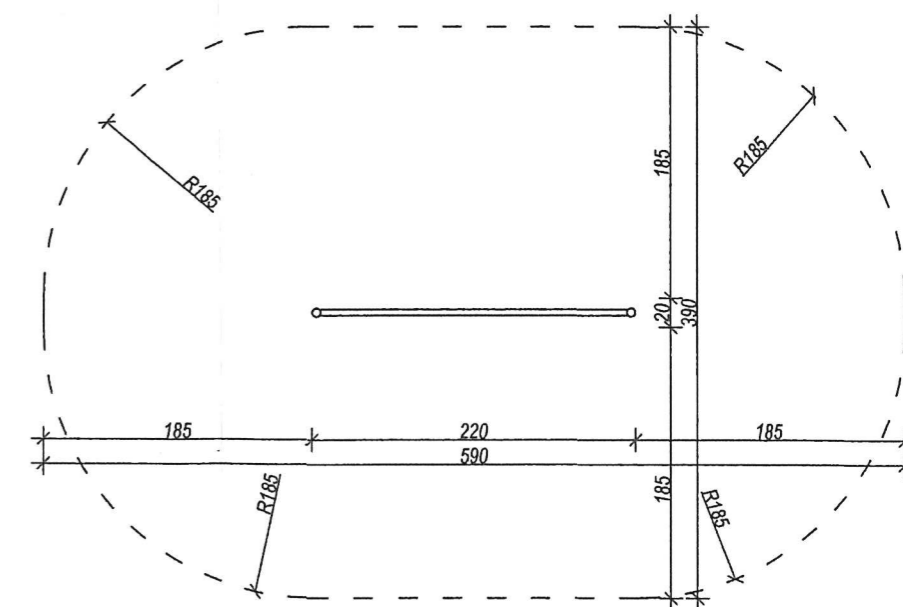
DRABINKA PIONOWA



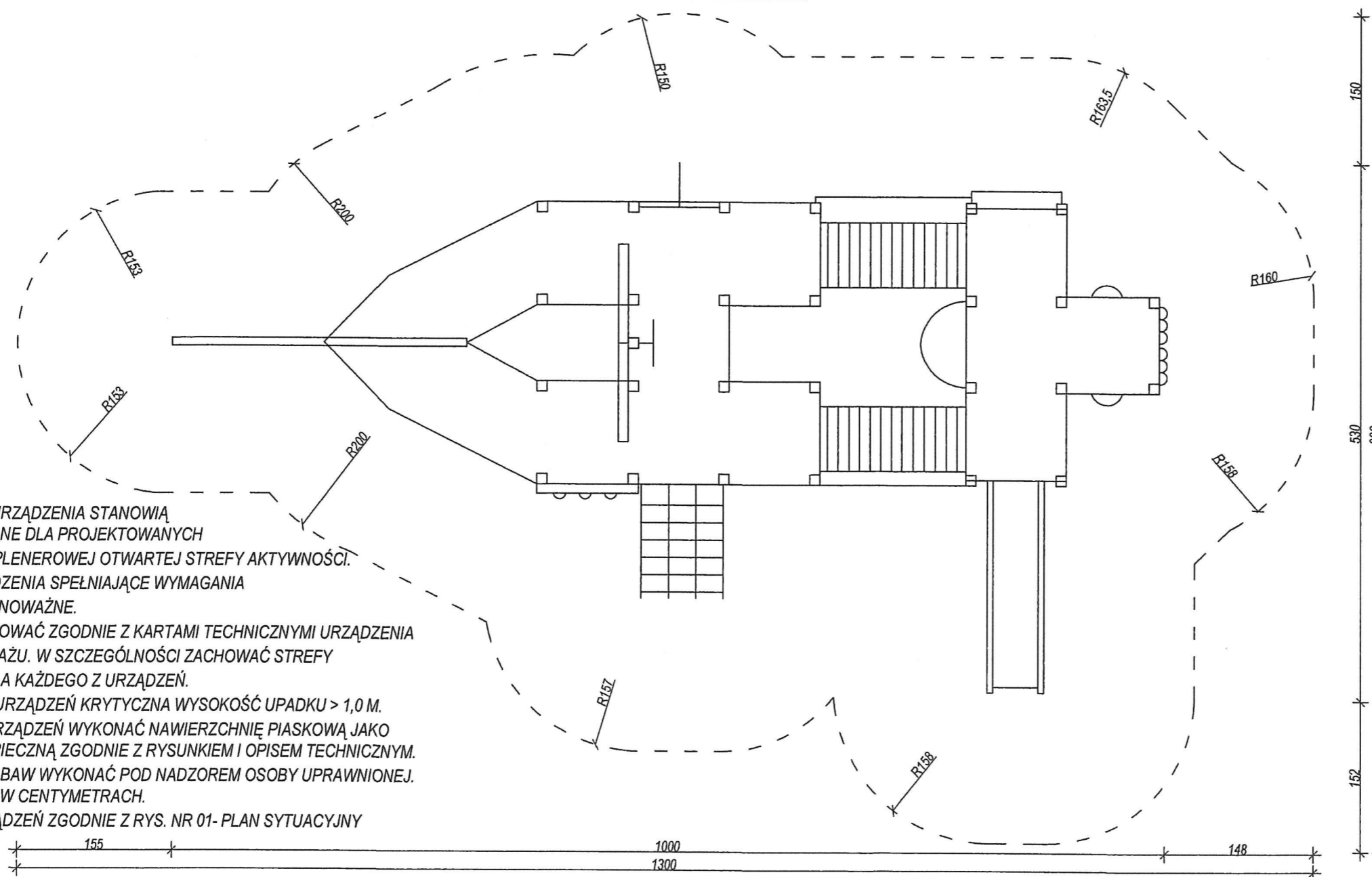
DRABINKA POZIOMA



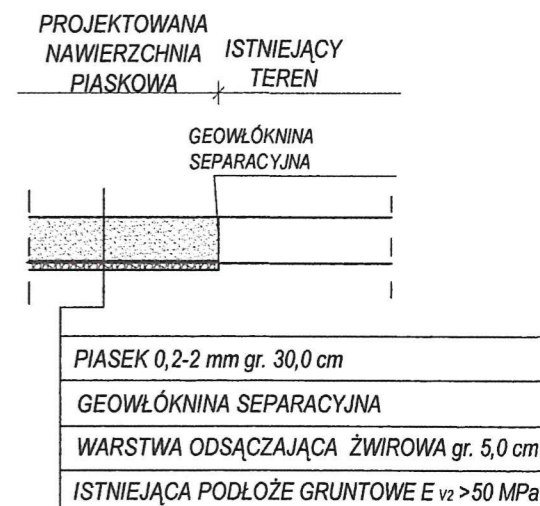
PRZEPLOTNIA LINOWA



ZESTAW STATEK ZABAWOWY



**PRZEKRÓJ KONSTRUKCYJNY
NAWIERZCHNI PIASKOWEJ
(NAWIERZCHNI BEZPIECZNEJ)
SKALA 1:20**



OZNACZENIA:

- ✱ 52,5 ✱ WYMIARY W CM
- - - OBRYS STREFY BEZPIECZEŃSTWA

UWAGI:

1. PRZEDSTAWIONE URZĄDZENIA STANOWIĄ WYMAGANIA MINIMALNE DLA PROJEKTOWANYCH URZĄDZEŃ SIŁOWNI PLENEROWEJ OTWARTEJ STREFY AKTYWNOŚCI.
2. STOSOWAĆ URZĄDZENIA SPEŁNIAJĄCE WYMAGANIA MINIMALNE LUB RÓWNOWAŻNE.
3. URZĄDZENIA WBUDOWAĆ ZGODNIE Z KARTAMI TECHNICZNYMI URZĄDZENIA I INSTRUKCJĄ MONTAŻU. W SZCZEGÓLNOŚCI ZACHOWAĆ STREFY BEZPIECZEŃSTWA DLA KAŻDEGO Z URZĄDZEŃ.
4. DLA WSZYSTKICH URZĄDZEŃ KRYTYCZNA WYSOKOŚĆ UPADKU > 1,0 M.
5. DLA WSZYSTKICH URZĄDZEŃ WYKONAĆ NAWIERZCHNIĘ PIASKOWĄ JAKO NAWIERZCHNIĘ BEZPIECZNĄ ZGODNIE Z RYSUNKIEM I OPISEM TECHNICZNYM.
6. BUDOWĘ PLACU ZABAW WYKONAĆ POD NADZOREM OSOBY UPRAWNIONEJ.
7. WYMIARY PODANO W CENTYMETRACH.
8. LOKALIZACJA URZĄDZEŃ ZGODNIE Z RYS. NR 01- PLAN SYTUACYJNY

ZADANIE	BUDOWA OTWARTEJ STREFY AKTYWNOŚCI W SULIKOWIE			
OBIEKT	OTWARTA STREFA AKTYWNOŚCI			
INWESTOR	GMINA SULIKÓW UL. DWORCOWA 5 59-975 SULIKÓW			
ADRES	59-975 SULIKÓW DZ. NR 592 (JEDN. EWID. 022505_2, SULIKÓW; OBR. 022505_2.0011, SULIKÓW)			
FUNKCJA	IMIĘ I NAZWISKO	SPEC. NR UPR.	DATA	PODPIS
PROJEKTANT	INŻ. ROBERT DRABKO	KONSTR. - BUD. 195/DOŚ/12	07.02.2019	
TYTUŁ RYSUNKU	PLAC ZABAW- URZĄDZENIA		SKALA 1:50	NR RYS. 05