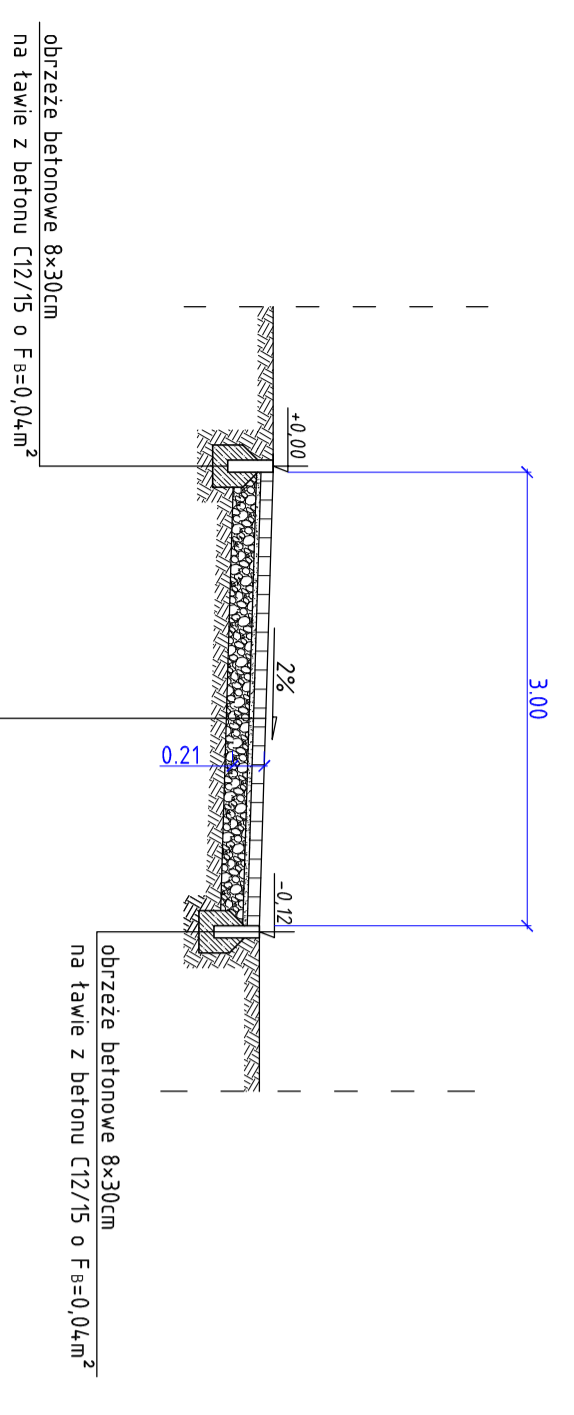


PRZEKRÓJ POPRZECZNY I-I

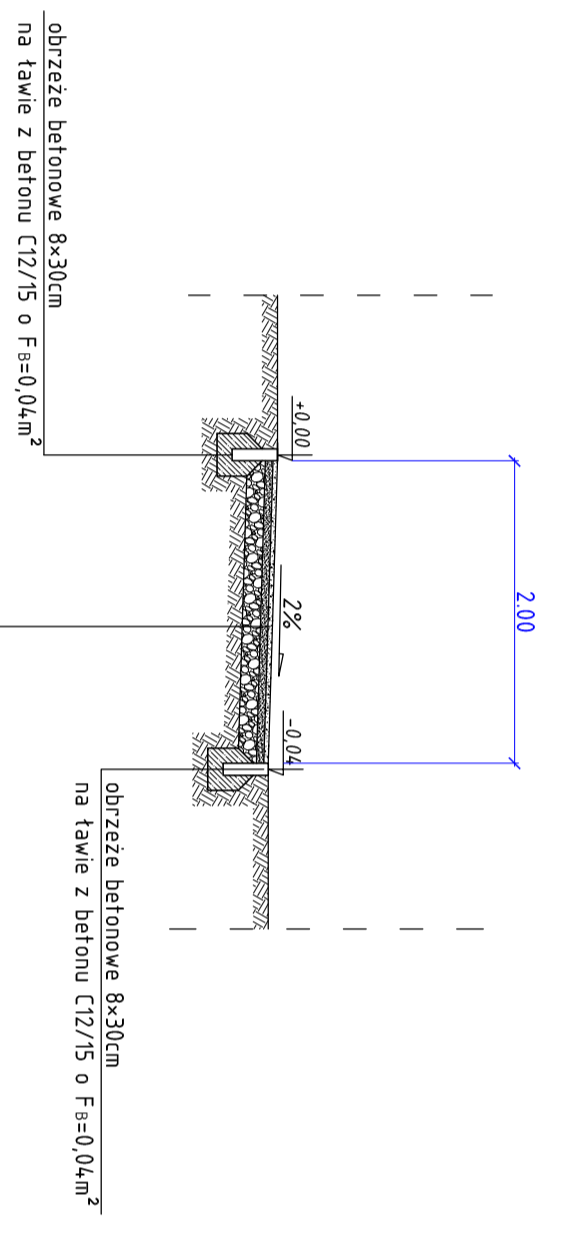
DROGA DOJAZDOWA



betonowa kostka brukowa, gr. 8cm
podsyпка piaskowa, gr. 3cm
warstwa podbudowy z kruszywa tam. 0-31.5mm stabilizowana mech., gr. 15cm
istniejące podłoże

PRZEKRÓJ POPRZECZNY II-II

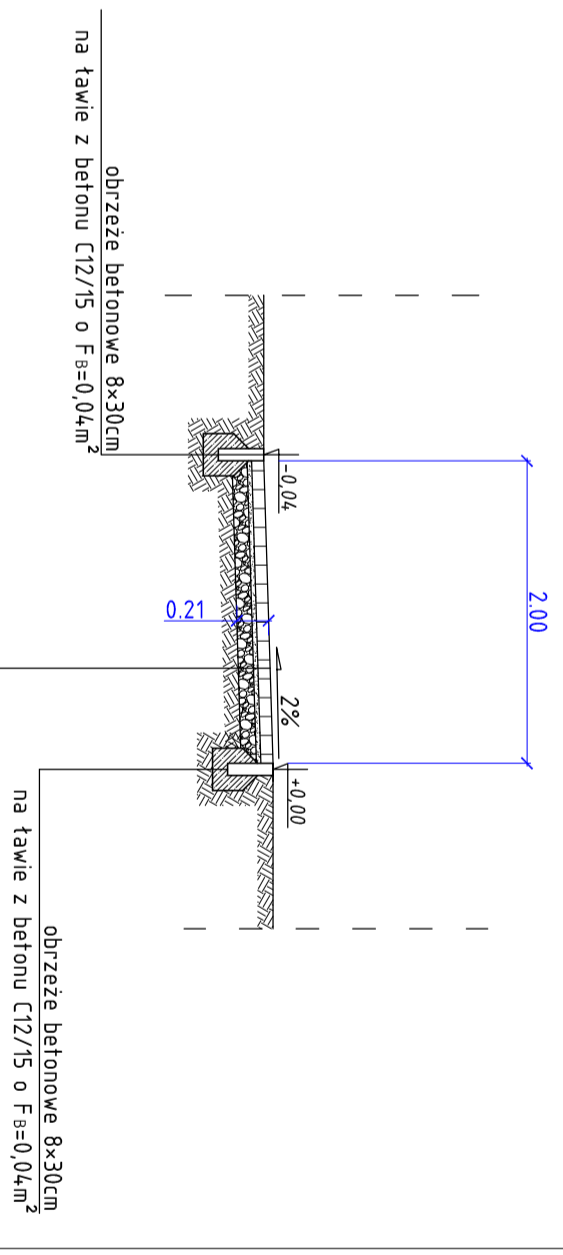
ŚCIEŻKA



warstwa nawierzchni z Hansa Grande, gr. 3cm
warstwa dynamiczna z Hansa Grande, gr. 5cm
warstwa podbudowy z kruszywa tam. 0-31.5mm stabilizowana mech., gr. 12cm
istniejące podłoże

PRZEKRÓJ POPRZECZNY III-III

CHODNIK



betonowa kostka brukowa, gr. 8cm
podsyпка piaskowa, gr. 3cm
warstwa podbudowy z kruszywa tam. 0-31.5mm stabilizowana mech., gr. 10cm
istniejące podłoże

PRZEKROJE POPRZECZNE I-I, II-II, III-III

IZERSKI PLAC ZABAW

SKALA 1:50

"OLEX" FIRMA BUDOWLANO-INŻYNIERYJNA		Skala 1:50	
Aleksander Lorych		Data 02.2010	
Nazwa i adres obiektu	Budowa nowych oraz modernizacja istniejących miejsc do rekreacji i wypoczynku w plenerze w Sulikowie	mgr inż. Aleksander Lorych	mgr inż. Justyna Polak
Przedmiot rysunku	Przekroje poprzeczne I-I, II-II, III-III - Izerski Plac Zabaw	mgr inż. Aleksander Lorych	mgr inż. Justyna Polak
Projektant	mgr inż. Aleksander Lorych	upr. nr 36/98/JG	
Sprawdzający	mgr inż. Magdalena Polibowska	spec. konstr. bud. bez ogarn.	
Asystent Projektanta	mgr inż. Justyna Polak	upr. nr 94/6/82	
		spec. konstr. inż - drogi	
		upr. nr 91/DOŚ/07	
		spec. drogową bez ogarn.	

AutoCAD LT 2009 © by Autodesk, Inc.; product serial no.: 390-6340945